



Over 80 countries

Since 1971

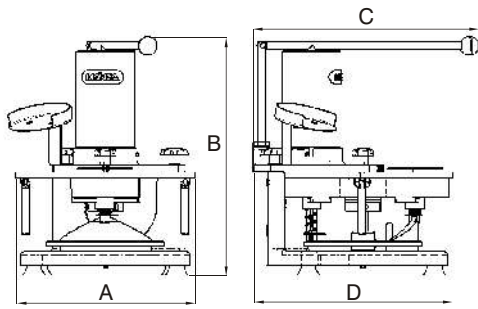


MH-100 / MH-120 / MH-130



MA-5 / MA-10





mm	A	B	C	D	L*	Kg*
MH-100 / MH-120 / MH-130	380	515	490	425	2,5	±2,1
MA-5 / MA-10	380	515	490	425	2,5	±2,1

L\* / Kg\* : Capacidad cilindro / Cylinder capacity / Capacitat cilindre / Silindir kapasitesi / Вместимость цилиндра.

**CARACTERÍSTICAS TÉCNICAS - TECHNICAL DATA - CARACTERÍSTIQUES TÈCNIQUES - TEKNİK ÖZELLİKLER - ТЕХНИЧЕСКИЕ ХАРАКТЕРИСТИКИ**

Ø: Hamburguesa - hamburger - Hamburguesa - Hamburger - Гамбургер  
 Ø: Albóndiga - Meat ball - Mandonguilles - Köfte - Тефтель  
 Producción hora - Yield per hour - Producció hora - Saatlik verim - Произв-ть/ час.:  
 Peso Neto - Net Weight - Pes Net - Net Ağırlık - Вес нетто:

	MH-100	MH-120	MH-130	MA-5	MA-10
mm	1 x Ø 100	1 x Ø 120	1 x Ø 130	-	-
mm	-	-	-	5 x Ø 38	10 x Ø 25
nº	± 300	± 300	± 300	±1200	± 2.400
Kg	17	17	17	17	17



**HAMBURGUESERA MANUAL**

**MH:** con plato para hamburguesas.

**MA:** con plato para 5 albóndigas ó 10 croquetas.

Todos los platos son intercambiables entre ambos modelos. Totalmente manuales. Prácticas, económicas y por su simplicidad de muy fácil manejo. El plato siempre gira en el sentido de las agujas del reloj. Reducen el tiempo de elaboración a mano. Son la solución puente entre la fabricación a mano y la automática. Se desmontan completamente sin herramientas para facilitar su limpieza. El grosor de la hamburguesa, albóndiga y croqueta es regulable hasta 40 mm como máximo. Dispone de dispensador de papel. Construcción: en aluminio anticorrosivo anodizado.

**PATTY MOULDING MACHINE**

**MH:** equipped with hamburger plate.

**MA:** equipped with 5 meatballs or 10 croquettes plate.

All plates are interchangeable between models. Totally manual. Practical and economical because of the simplicity on design and ease of use. The plate always rotates in the clockwise direction. Greatly reduces labour time. It bridges the gap between manual and automatic production. Easily stripped without tools for cleaning. Easily adjustable thickness of all products (hamburger, meatball and croquette) up to 40 mm. It features a paper dispenser. Construction: in anodised corrosion proof aluminium.

**HAMBURGUESERA MANUAL**

**MH:** amb plat per a hamburgueses.

**MA:** amb plat per a 5 mandonguilles o 10 croquetes.

Tots els plats són intercanviables entre ambdós models. Totalment manuals. Pràctiques, econòmiques i per la seva simplicitat de maneig molt fàcils. El plat sempre gira en el sentit de les agulles del rellotge. Redueixen el temps d'elaboració a mà. Són la solució pont entre la fabricació a mà i l'automàtica. Es desmunten completament sense eines per a facilitar la seva neteja. La grossària de l'hamburguesa, la mandonguilla i la croqueta és regulable fins a 40 mm com a màxim. Disposa de dispensador de paper. Construcció: en alumini anticorrosiu anoditzat.

**PASTA KALIP MAKİNESİ**

**MH:** hamburger plakalı.

**MA:** 5 köfte ya da 10 kroket plakalı.

Tüm plakalar, modeller arasında kullanılabilir. Tamamen manüel. Basit tasarım ve kullanımıyla pratik ve ekonomik. Plaka daima saat yönünde döner. İş süresini büyük ölçüde azaltır. Manüel ve otomatik üretim arasında köprüdür. Temizlik için araçsız kolaylıkla ayrılır. Tüm ürünler için (hamburger, köfte ve kroket) en fazla 40 mm kolayca ayarlanabilir kalınlık. Kağıt kutusu vardır. Yarım: anotlu paslanmaz alüminyum.

**РУЧНАЯ МАШИНА ДЛЯ ГАМБУРГЕРОВ**

**MH:** с тарелкой для гамбургера.

**MA:** с тарелкой для 5-ти тефтелей или 10-ти крокетов.

Все тарелки взаимозаменяемы между моделями. Предназначены для ручного изготовления. Практичные и экономные, легки в использовании и просты в управлении. Тарелка постоянно движется по часовой стрелке. Сокращают время ручного приготовления. Являются промежуточным решением между ручным изготовлением и машинным производством. Для мытья и чистки полностью разбираются без необходимости применения специальных инструментов. Толщина гамбургера, тефтелей или крокетов регулируется максимум до 40 мм. Снабжены дозатором бумаги. Выполнены из антикоррозийного анодированного алюминия.



**EQUIPAMIENTOS CARNICOS, S.L.**  
 Pol. Ind. "Coll de la Manyà" - Jaume Ferran, 1  
 E-08403 Granollers (Barcelona) SPAIN  
 www.mainca.com / e-mail: mainca@mainca.com  
 Tel. (+34) 93 849 18 22 / Fax: (+34) 93 849 71 76

